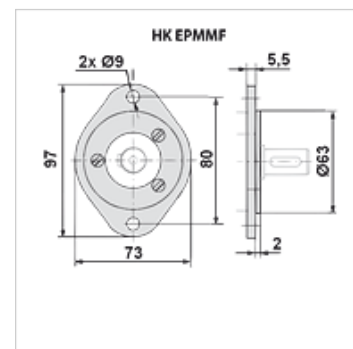


HK EPMM F

Příruba pro motor gerotoru

Vlastnosti

Použití For gerotor motor type EPMM



Upozornění

přípevnění k motoru pomocí 3 šroubů M6x14
utahovací moment 5 až 6 Nm

Výrobek

Označení	Hmotnost (kg)
HK EPMM F	0,5

je příslušenstvím následujících produktů

HK EPMM C Motor gerotoru EPMM