

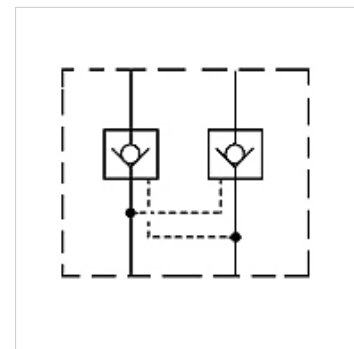
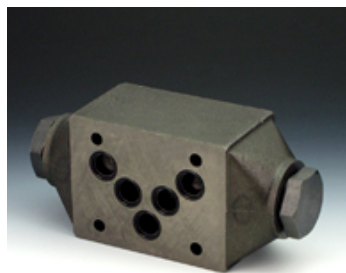
HK KR 01

Zpětný ventil

HANSA FLEX

Vlastnosti

Provedení	Ventil s dělicí deskou
Provozní tlak	max. 350 bar
Objemový proud	max. 100 l/min
Přípoj	ISO/Cetop 05 NG10



Popis

Ventil s dělicí deskou k vytvoření vertikálního spojení s ventily ISO/Cetop 05 NG10

Upozornění k objednávkám

Další ventily s dělicí deskou na objednávku

Výrobek

Označení	působí v kanálu	Provedení	výška desky (mm)	Hmotnost (kg)
HK KR 011	P	s přímým ovládním	50	2,8
HK KR 012	A + B	odblokovatelný poměr regulace 1: 3,3	50	2,8
HK KR 013	A	odblokovatelný poměr regulace 1: 3,3	50	2,8
HK KR 014	B	odblokovatelný poměr regulace 1: 3,3	50	2,8