

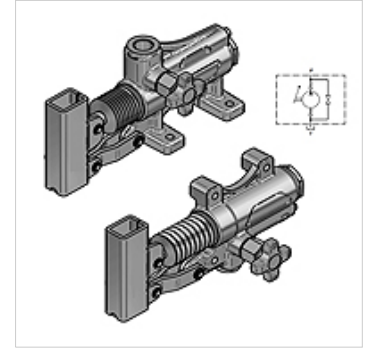
# HK PAM 014 R

Ruční čerpadlo k zabudování do potrubí

**HANSA FLEX**

## Vlastnosti

**Materiál** Tělo: litina, vnitřní díly z oceli



## Upozornění

Tyto přepouštěcí ventily musejí být nastaveny na konkrétní použití.

## Upozornění k objednávkám

Pozor: objednejte také ruční páku HKPAM0290000

## Výrobek

Označení	Závit	V <sub>dh</sub> (ccm) (cc)	Provedení	p max. (bar)	Tlak (30)* (bar)	Hmotnost (kg)
HK PAM 014 20 00	1/2-3/8" IG	20	s ruční výpustí	350	130	2,75
HK PAM 014 20 02	1/2-3/8" IG	20	bez ruční výpustí a přepouštěcího ventilu	350	130	2,70
HK PAM 014 20 04	1/2-3/8" IG	20	s přepouštěcím ventilem	350	130	2,90
HK PAM 014 40 00	1/2-1/2" IG	40	s ruční výpustí	280	90	3,65
HK PAM 014 40 04	1/2-1/2" IG	40	s přepouštěcím ventilem	280	90	3,80

V<sub>dh</sub> = čerpaný objem na dvojdvih – tlak (30) = tlak, který vzniká při ruční síle 30 daN s použitím standardní páky

## Příslušenství

HK PAM Hebel	Páka k ručnímu čerpadlu PAM
HK PAM Faltenbalg	Vlnovec k ručnímu čerpadlu PAM