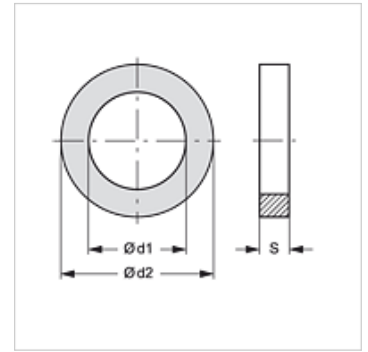
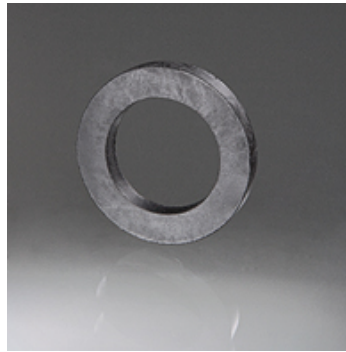


Vlastnosti

Materiál perbunan 55° Shore A



Výrobek

Označení	Typová velikost	Ø d1 (mm)	Ø d2 (mm)	S (mm)
MDR 25	25	24,5	36,0	6,0
MDR -X25	X25	28,5	43,5	6,0
MDR 35	35	36,5	53,5	6,0
MDR 42	42	41,0	55,0	6,5
MDR 50	50	51,0	67,0	6,0
MDR 65	65	61,0	76,0	6,3

je náhradním dílem pro následující produkty

MM AG	Spojka pro maltu, zásuvková část AGR
MM IG	Spojka pro maltu, zásuvková část IGR
MM TUELLE	Spojka pro maltu, zásuvková část s hadicovou hubicí
MM V	Spojka pro maltu, redukce zásuvková část-zástrčná část