

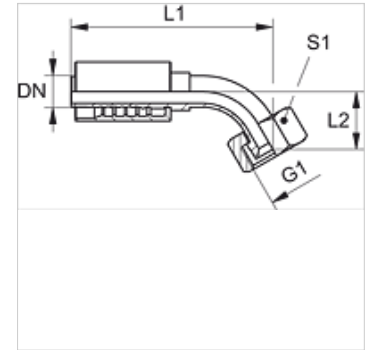
PA 700 AJ 45

Lisovaná armatura, DKJ úhel 45°

HANSA FLEX

Vlastnosti

Oblast použití	Armatura k nalisování pro hadice HD 400
Přípoj 1	Závit UN/UNF pro matice
Tvar těsnění 1	Vnitřní kužel 74°
Zkratka	DKJ
Norma	ISO 8434-2
Napojení	se zajištěním proti vytržení
Obsah dodávky	vsuvka k nalisování + objímka k nalisování
Materiál	Ocel
Povrchová ochrana	galvanicky potažený



Výrobek

Označení	DN	Velikost	palce	Provozní tlak (bar)	G1	L1 (mm)	L2 (mm)	S1
PA 713 AJ 45	12	8	1/2"	345,0	3/4" -16 UNF	92,8	21,5	24
PA 713 AJ 16 45	12	8	5/8"	345,0	7/8" -14 UNF	92,8	20,0	25
PA 716 AJ 45	16	10	5/8"	345,0	7/8" -14 UNF	116,5	25,0	25
PA 716 AJ 20 45	16	10	5/8"	345,0	1.1/16" -12 UN	114,0	23,5	32