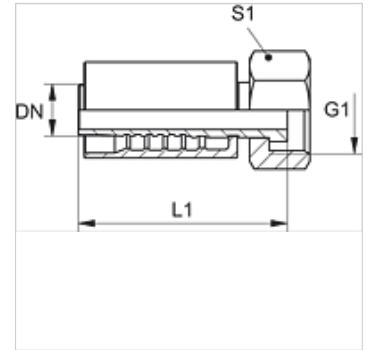


# PA 700 AJF

Lisovaná armatura, ORFS

## Vlastnosti

<b>Oblast použití</b>	Armatura k nalisování pro hadice HD 400
<b>Přípoj 1</b>	Závit UN/UNF pro matice
<b>Tvar těsnění 1</b>	plošně těsnící
<b>Zkratka</b>	ORFS
<b>Norma</b>	ISO 8434-3
<b>Napojení</b>	se zajištěním proti vytržení
<b>Obsah dodávky</b>	vsuvka k nalisování + objímka k nalisování
<b>Materiál</b>	Ocel
<b>Povrchová ochrana</b>	galvanicky potažený



## Výrobek

Označení	DN	Velikost	palce	Provozní tlak (bar)	G1	L1 (mm)	S1
PA 713 AJF	12	8	1/2"	413,0	13/16" -16 UN	65,8	27
PA 716 AJF	16	10	5/8"	413,0	1" -14 UNS	82,0	30
PA 716 AJF 20	16	10	5/8"	413,0	1.3/16" -12 UN	82,0	36
PA 720 AJF	19	12	3/4"	413,0	1.3/16" -12 UN	107,0	36
PA 720 AJF 25	19	12	3/4"	413,0	1.7/16" -12 UN	108,4	41
PA 725 AJF	25	16	1"	413,0	1.7/16" -12 UN	122,0	41