

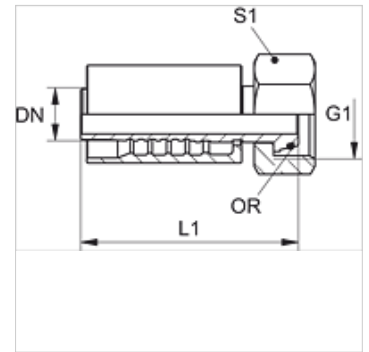
PA 700 AOB

Lisovaná armatura, DKOR

HANSA FLEX

Vlastnosti

Oblast použití	Armatura k nalisování pro hadice HD 400
Přípoj 1	Vnitřní závit BSP
Tvar těsnění 1	Vnější kužel 60° s O-kroužkem
Zkratka	DKOR
Norma	ISO 8434-6 BS 5200
Napojení	se zajištěním proti vytržení
Obsah dodávky	vsuvka k nalisování + objímka k nalisování
Materiál	Ocel
Povrchová ochrana	galvanicky potažený



Výrobek

Označení	DN	Velikost	palce	Provozní tlak (bar)	G1	L1 (mm)	S1	OR
PA 713 AOB	12	8	1/2"	420,0	G 1/2" -14	69,3	27	12,1 x 1,6
PA 720 AOB	19	12	3/4"	420,0	G 3/4" -14	96,5	32	17,1 x 1,6
PA 725 AOB	25	16	1"	420,0	G 1" -11	113,0	41	22,1 x 1,6