

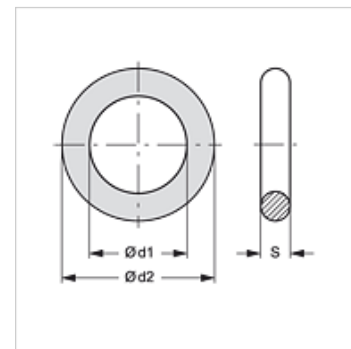
AC OR TUBO GR

O-kroužek, TURBO klima

HANSA FLEX

Vlastnosti

Konstrukce	Sortimentní krabice
vhodné pro	pro následující chladiva R134a R404a
Teplota min.	-40 °C
Teplota max.	150 °C
Materiál	chloropren (neopren)



Výrobek

Označení	Ø d1 (mm)	Ø d2 (mm)	S (mm)
AC OR TUBO 08 GR	7,6	11,16	1,78
AC OR TUBO 10 GR	10,8	14,36	1,78
AC OR TUBO 13 GR	14,0	17,56	1,78
AC OR TUBO 16 GR	17,2	20,76	1,78

je příslušenstvím následujících produktů

ACN AO	Vsuvka AC klips, potrubní přípojka
ACN AO 45	Vsuvka AC klips, potrubní přípojka, úhel 45°
ACN AO 45 BN	Vsuvka AC klips, potrubní přípojka s plnicím vent., nízký tlak, 45°
ACN AO 90	Vsuvka AC klips, potrubní přípojka, úhel 90°
ACN AO 90 BHL	Vsuvka AC klips, potrubní přípojka s plnicím vent., vysoký tlak, 90°
ACN AO 90 BNL	Vsuvka AC klips, potrubní přípojka s plnicím vent., nízký tlak, 90°
ACN AO BH	Vsuvka AC klips, potrubní přípojka s plnicím ventilem, vysoký tlak
ACN AO BN	Vsuvka AC klips, potrubní přípojka s plnicím ventilem, nízký tlak
ACN DF	Vsuvka AC-klips pro DENSO kompresor, příruba
ACN DF 90	Vsuvka AC-klips, pro DENSO kompresor, příruba, úhel 90°
ACN FO	Vsuvka AC-klips, pro montáž příruby
ACN FO 45	Vsuvka AC-klips, pro montáž příruby, úhel 45°
ACN FO 90	Vsuvka AC-klips, pro montáž příruby, úhel 90°
ACN FO MF	Vsuvka AC klips, potrubní přípojka s přírubou
ACN FO MF 45	Vsuvka AC klips, potrubní přípojka s přírubou, úhel 45°
ACN FO MF 90	Vsuvka AC klips, potrubní přípojka s přírubou, úhel 90°