

# AC OR AOL

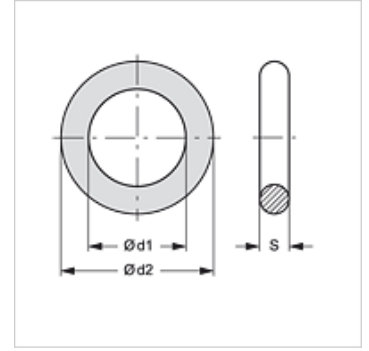
O-kroužek pro DKOL klima

## Vlastnosti

Teplota min. -40 °C

Teplota max. 125 °C

Materiál NBR



## Výrobek

Označení	pro hadici DN	Ø d1 (mm)	Ø d2 (mm)	S (mm)
AC OR AOL 20	19	20	24	2,0
AC OR AOL 25	25	26	30	2,0
AC OR AOL 32	31	32	37	2,5