

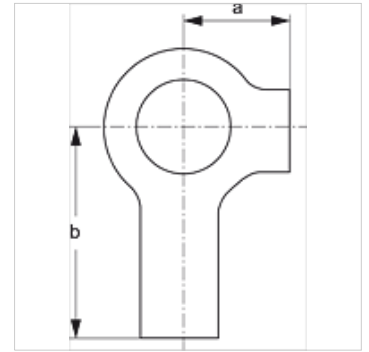
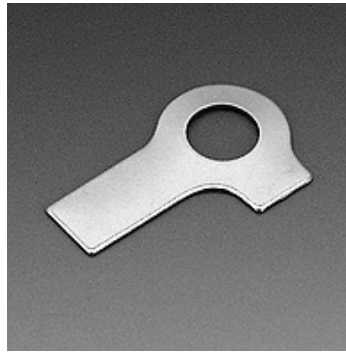
# SRS 0 SIS

Pojistná podložka pro jednotrubkovou sponu

**HANSA FLEX**

## Vlastnosti

<b>Konstrukce</b>	pro jednotrubkové spony
<b>Typová řada</b>	lehká
<b>Norma</b>	DIN 3015-1
<b>Materiál</b>	Ocel
<b>Povrchová ochrana</b>	galvanicky potažený



## Popis

pro všechny velikosti spon lehké konstrukční řady a spony pro dvojité trubky.

## Výrobek

Označení	a (mm)	B (mm)
SRS SI S	9	18

## tvoří přídatný díl pro následující produkty

A 1-6	Sestavení skupiny A 1-6
A 0	Sestavení skupiny A 0