

PR V2 (Z)

Přesná ocelová trubka, palcová, 1.4541

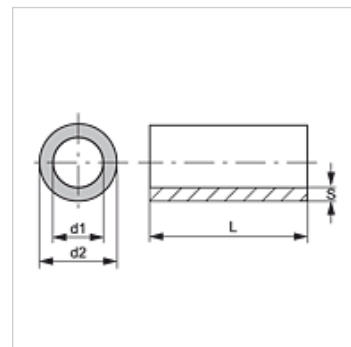
HANSA FLEX

Vlastnosti

Konstrukce Přesná ocelová trubka, palcová

Materiál ušlechtilá ocel 1.4541

Délka trubky 6 metrů



Upozornění

Uvedené tlakové údaje se vztahují na přímou trubku.

V případě ohnuté trubky se musí odpovídající tloušťky stěn vypočítat obdobně jako v DIN EN 13480-4.

Další informace

Výpočet obdobně jako v DIN 2413 (náčrt)případ zatížení I: statické (do 100°C)případ zatížení III: dynamické (do 200°C)
rozkmit = P barů

pevnostní třída: K 222 [N/mm²]bezpečnostní koeficient: S 1,5dlouhotrvající mez únavy při mjjivém napětí: $\sigma_{Sch/D}$ 180

[N/mm²]tolerance: DIN 10305- 4mez pružnosti dle DIN 10216-5 Rp 1,0 až 50°C

Dlouhotrvající mez únavy při mjjivém napětí byla redukována v poměru k pevnostní třídě 1.4571.

Výrobek

| Označení | Ø d2 (mm) | AD tolerance +/- (mm) | Ø d1 (mm) | tolerance světlosti +/- (mm) | S (mm) | Případ zatížení I (bar) | Případ zatížení III (bar) |
|-------------------|--------------|--------------------------|--------------|---------------------------------|-----------|----------------------------|------------------------------|
| PR 38-2.6 V2 | 38,00 | - | 32,80 | - | 2,60 | - | - |
| PR 12.7-0.91 V 2 | 12,70 | 0,08 | 10,88 | 0,15 | 0,91 | 158 | 121 |
| PR 13.5-2.3 V 2 | 13,50 | 0,08 | 2,30 | 0,15 | 8,90 | 451 | 318 |
| PR 13.5-2.9 V 2 | 13,50 | - | 2,90 | - | 7,70 | - | - |
| PR 17.2-2.9 V 2 | 17,20 | - | - | - | 2,90 | - | - |
| PR 26.9-2.3 V 2 | 26,90 | 0,08 | 22,30 | 0,15 | 2,30 | 227 | 171 |
| PR 26.9-2.6 V 2 | 26,90 | 0,08 | 21,70 | 0,08 | 2,60 | 268 | 199 |
| PR 26.9-3.2 V 2 | 26,90 | 0,08 | 20,50 | 0,15 | 3,20 | 326 | 238 |
| PR 33.7-1.6 V2 | 33,70 | 0,08 | 30,50 | 0,08 | 1,60 | 126 | 98 |
| PR 33.7-2 V2 | 33,70 | 0,08 | 29,70 | 0,08 | 2,00 | 161 | 124 |
| PR 33.7-2.6 V 2 | 33,70 | 0,08 | 28,50 | 0,15 | 2,60 | 207 | 157 |
| PR 33.7-3.2 V 2 | 33,70 | - | 27,30 | - | 3,20 | - | - |
| PR 48.3-2.6 V 2 | 48,30 | 0,20 | 43,10 | 0,20 | 2,60 | 134 | 104 |
| PR 48.3-4.05 V 2 | 48,30 | 0,20 | 40,20 | 0,20 | 4,05 | 223 | 168 |
| PR 60.3-2 V 2 | 60,30 | 0,20 | 56,30 | 0,20 | 2,00 | 78 | 62 |
| PR 60.3-5 V 2 | 60,30 | 0,20 | 50,30 | 0,20 | 5,00 | 225 | 170 |
| PR 76.1-2 V 2 | 76,10 | 0,20 | 72,10 | 0,20 | 2,00 | 62 | 49 |
| PR 76.1-3.2 V 2 | 76,10 | 0,20 | 72,10 | 0,20 | 2,30 | - | - |
| PR 88.9-4.5 V 2 | 88,90 | 0,45 | 79,90 | 0,50 | 4,50 | 118 | 92 |
| PR 101.6-4.05 V 2 | 101,60 | 0,45 | 93,50 | 0,50 | 4,05 | 90 | 71 |
| PR 114.3-3.6 V 2 | 114,30 | 0,50 | 107,10 | 0,70 | 3,60 | 62 | 49 |