

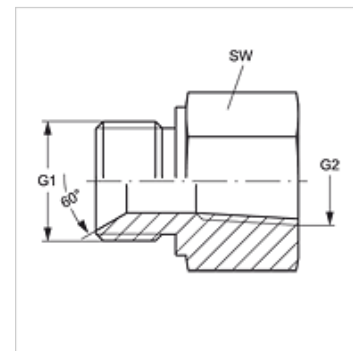
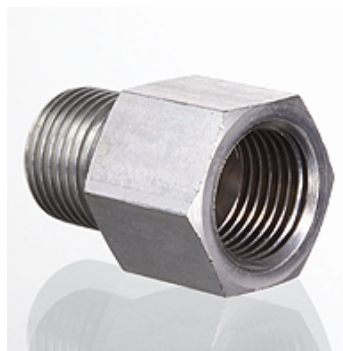
G HB IR-K

Hrdlo k přivaření

HANSA FLEX

Vlastnosti

Přípoj 1	Vnější cylindrický závit BSP
Tvar těsnění 1	s těsněním na závit
Přípoj 2	BSP vnitřní závit kuželový
Tvar těsnění 2	s těsněním na závit
Konstrukce	Hrdlo k přivaření
Provedení	přímé
Materiál	Ocel
Povrchová ochrana	galvanicky potažený



Výrobek

Označení	G1	G2	SW (mm)
G HB 04 IRK	G 1/4" -19	R 1/4" K	19
G HB 06 IRK	G 3/8" -19	R 3/8" K	22
G HB 08 IRK	G 1/2" -14	R 1/2" K	27

SW = otvor klíče