

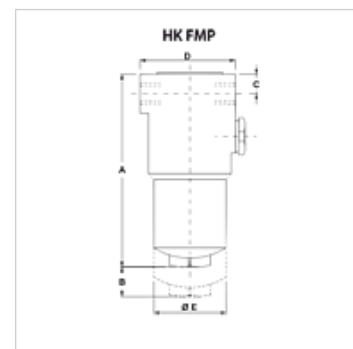
# HK FMP

Tělo tlakového filtru FMP 320 bar

**HANSA FLEX**

## Vlastnosti

<b>Provedení</b>	bez obtokového ventilu, bez ukazatele znečištění bez filtrační vložky
<b>Provozní tlak</b>	max. 320 bar



## Upozornění

Rozměr „B“: volné místo potřebné k výměně filtrační vložky

## Popis

tlakové filtry k zabudování do potrubí

dimenzován (Q<sub>max</sub>) na médium ISO VG 46 při 50 °C (30 mm<sup>2</sup>/s) na Δp<sub>celk</sub> = 1,25 bar

## Upozornění k objednávkám

Neobsahuje filtrační vložku! Objednávejte zvlášť.

## Výrobek

Označení	Plocha filtru (m <sup>2</sup> )	Přípoj vedení	B (mm)	A (mm)	C (mm)	D (mm)	Ø E (mm)	Hmotnost (kg)
HK FMP 065 1 SG1	374	G 1/2"	100	169	28	85	68	3,9
HK FMP 065 2 SG2	530	G 3/4"	100	200	28	85	68	4,2
HK FMP 065 3 SG2	1064	G 3/4"	100	302	28	85	68	5,7
HK FMP 135 2 SG2	2020	G 1"	125	333	38	104	77	9,4

## Příslušenství

HK VA OPT Optická indikace znečištění

HK VA EL Elektrická indikace znečištění

## Náhradní díly

HK HP H Filtrační vložka do tlakového filtru FMP/FHP