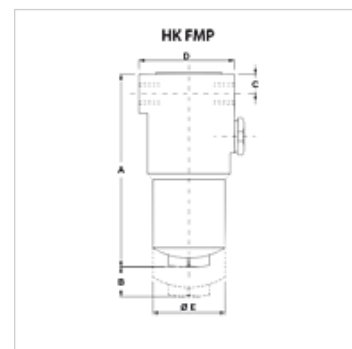


HK FMP H

Tlakový filtr 320 bar komplet

Vlastnosti

Provedení	bez obtokového ventilu, bez ukazatele znečištění A06H: anorganický filtr (6 µm), absolutní filtrování A10H: anorganický filtr (10 µm), absolutní filtrování
Provozní tlak	max. 320 bar



Upozornění

Rozměr „B“: volné místo potřebné k výměně filtrační vložky

Popis

tlakové filtry k zabudování do potrubí

rozdíl v tlaku u anorganické filtrační vložky (A) max. 210 bar

dimenzován (Q_{max}) na médium ISO VG 46 při 50 °C (30 mm²/s) na Δp_{celk} = 1,25 bar

Upozornění k objednávkám

filtry z jiných materiálů a filtry na jiné druhy oleje, resp. jiné hodnoty viskozity nebo teploty se dodávají na objednávku

Výrobek

Označení	Plocha filtru (m ²)	Přípoj vedení	Q max. (L/min)	B (mm)	A (mm)	C (mm)	D (mm)	Ø E (mm)	Hmotnost (kg)
HK FMP 065 1 SG1 A06H	374	G 1/2"	20	100	169	28	85	68	3,9
HK FMP 065 1 SG1 A10H	374	G 1/2"	36	100	169	28	85	68	3,9
HK FMP 065 2 SG2 A06H	530	G 3/4"	30	100	200	28	85	68	3,9
HK FMP 065 2 SG2 A10H	530	G 3/4"	49	100	200	28	85	68	3,9
HK FMP 065 3 SG2 A06H	1064	G 3/4"	50	100	302	28	85	68	5,7
HK FMP 065 3 SG2 A10H	1064	G 3/4"	68	100	302	28	85	68	5,7
HK FMP 135 2 SG2 A06H	2020	G 1"	95	125	333	38	104	77	9,4
HK FMP 135 2 SG2 A10H	2020	G 1"	118	125	333	38	104	77	9,4
HK FMP 320 2 SF1 A06H	3645	1,1/4" SAE 6000 PSI/M	175	150	386	40	140	105	16,5
HK FMP 320 2 SF1 A10H	3645	1,1/4" SAE 6000 PSI/M	235	150	386	40	140	105	16,5

A06H s anorganickým filtrem (6 µm), absolutní filtrování – A10H s anorganickým filtrem (10 µm), absolutní filtrování – Q_{max} - max. objemový proud

Příslušenství

HK VA OPT Optická indikace znečištění

HK VA EL Elektrická indikace znečištění

Náhradní díly

HK HP H Filtrační vložka do tlakového filtru FMP/FHP

HK FMP Tělo tlakového filtru FMP 320 bar