

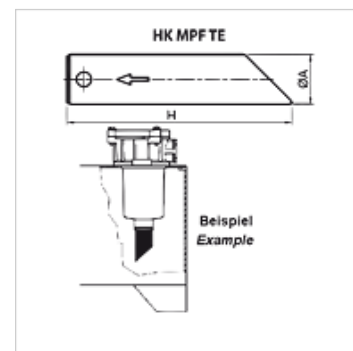
HK MPF TE

Prodlužovací trubka ke zpětnému filtru MPF

HANSA FLEX

Vlastnosti

Materiál polyamid



Popis

K prodloužení výstupu z filtru u zpětných filtrů v nádrži

Omezení rozvíření zpětného toku oleje

Ize individuálně krátit

Výrobek

| Označení | k filtrům typu | $\varnothing A$ (mm) | H (mm) | Hmotnost (kg) |
|------------------|----------------|-------------------------|-----------|------------------|
| HK MPF TE25 A300 | HK MPF 030 1 | 25 | 300 | 0,2 |
| HK MPF TE32 A500 | HK MPF 100 1-2 | 32 | 500 | 0,4 |
| HK MPF TE40 A300 | HK MPF 100 3-4 | 40 | 300 | 0,6 |
| HK MPF TE40 A500 | HK MPF 180 1-2 | 40 | 500 | 0,8 |

je příslušenstvím následujících produktů

| | |
|------------|-----------------------------|
| HK MPF GEH | Tělo ke zpětnému filtru MPF |
| HK MPF | Zpětný filtr komplet |