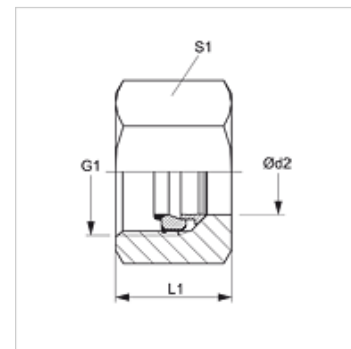
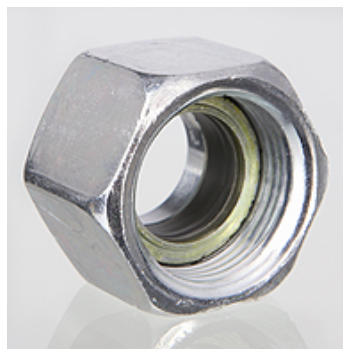


Vlastnosti

Přípoj 1	metrické závity pro matice
Konstrukce	přesuvná matice WALRING
Obsah dodávky	přesuvná matice, zářezný kroužek, měkké těsnění
Materiál	Ocel
Povrchová ochrana	galvanicky potažený



Upozornění

Při montáži zřetelně citelný vzestup síly (doraz).
Montáž UEM WR se smí provádět jenom s VOM WR.

Další informace

Nákladově úsporná a pro uživatele optimální díky jednoduché výměně měkkého těsnění v případě poškození nebo opakované instalace.

Vyvarovat se poškozením protože se měkké těsnění může natáhnout teprve po prefabrikaci trubky resp. předběžné montáži.

Výrobek

Označení	Typová řada	Provozní tlak v barech	Ø d2 (mm)	G1	L1 (mm)	S1
UEM NW 04 FM L WR	L	PN 500	6	M 12 x 1,5	14,5	14
UEM NW 06 FM L WR	L	PN 500	8	M 14 x 1,5	14,5	17
UEM NW 08 FM L WR	L	PN 500	10	M 16 x 1,5	15,5	19
UEM NW 10 FM L WR	L	PN 400	12	M 18 x 1,5	15,5	22
UEM NW 13 FM L WR	L	PN 400	15	M 22 x 1,5	17,0	27
UEM NW 16 FM L WR	L	PN 400	18	M 26 x 1,5	18,0	32
UEM NW 20 FM L WR	L	PN 250	22	M 30 x 2	20,0	36
UEM NW 25 FM L WR	L	PN 250	28	M 36 x 2	21,0	41
UEM NW 32 FM L WR	L	PN 250	35	M 45 x 2	24,0	50
UEM NW 40 FM L WR	L	PN 250	42	M 52 x 2	24,0	60
UEM NW 03 FM S WR	S	PN 800	6	M 14 x 1,5	16,5	17
UEM NW 04 FM S WR	S	PN 800	8	M 16 x 1,5	16,5	19
UEM NW 06 FM S WR	S	PN 800	10	M 18 x 1,5	17,5	22
UEM NW 08 FM S WR	S	PN 630	12	M 20 x 1,5	17,5	24
UEM NW 13 FM S WR	S	PN 630	16	M 24 x 1,5	20,5	30
UEM NW 16 FM S WR	S	PN 420	20	M 30 x 2	24,0	36
UEM NW 20 FM S WR	S	PN 420	25	M 36 x 2	27,0	46
UEM NW 25 FM S WR	S	PN 420	30	M 42 x 2	29,0	50
UEM NW 32 FM S WR	S	PN 420	38	M 52 x 2	32,5	60

typová řada: LL = velmi lehká L = lehká S = robustní – Ø d2 = vnější průměr trubky

Příslušenství

VOM WR Předmontované hrdlo

Náhradní díly

WD WR Měkké těsnění pro UEM..WR