

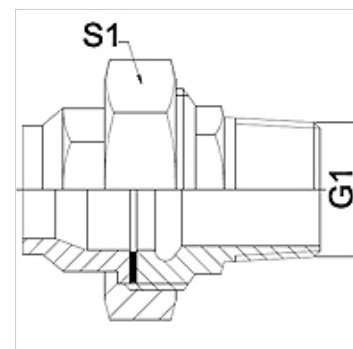
# WA VCF RG

Připojovací díl ... VCF, červená mosaz

**HANSA FLEX**

## Vlastnosti

<b>Oblast použití</b>	Připojovací armatura ke kovovým hadicím
<b>Přípoj 1</b>	palcový vnější kónický závit
<b>Tvar těsnění 1</b>	plošně těsnící
<b>Norma</b>	DIN EN 10226 / ISO 7-1
<b>Použití</b>	letované provedení odolné vůči teplotám do 200 °C
<b>Provedení</b>	přímé
<b>Provedení</b>	třídílné šroubení
<b>Materiál</b>	Červená mosaz



## Upozornění

Uváděná čísla klíčů jsou pouze orientační!

## Upozornění k objednávkám

Jiné provedení na objednávku

## Výrobek

Označení	DN	G1	S1 (mm)
WA 013 VCF RG	13	R 1/2"	28,0
WA 020 VCF RG	20	R 3/4"	32,0
WA 025 VCF RG	25	R 1"	42,0

## Varianty produktu

<b>WA VCF</b>	Připojovací díl ... VCF, temperovaná litina, Temperovaná litina
<b>WA VCF VA</b>	Připojovací díl ... VCF, VA, Ušlechtilá ocel