

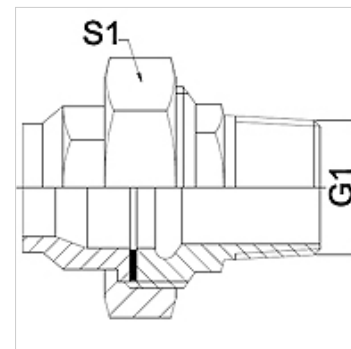
# WA VCF

Připojovací díl ... VCF, temperovaná litina

**HANSA FLEX**

## Vlastnosti

<b>Oblast použití</b>	Připojovací armatura ke kovovým hadicím
<b>Přípoj 1</b>	palcový vnější kónický závit
<b>Tvar těsnění 1</b>	plošně těsnící
<b>Norma</b>	DIN EN 10226 / ISO 7-1
<b>Použití</b>	letované provedení odolné vůči teplotám do 200 °C
<b>Provedení</b>	přímé
<b>Provedení</b>	třídílné šroubení
<b>Materiál</b>	Temperovaná litina



## Upozornění

Uváděná čísla klíčů jsou pouze orientační!

The specified working pressure PN(bar) relates to the working temperature of -20 °C to 120 °C. At working temperature of 120 °C to 200 °C the working pressure PN (bar) reduces to 22,7 bar.

## Upozornění k objednávkám

Jiné provedení na objednávku

## Výrobek

Označení	DN	PN (v barech)	G1	S1 (mm)
WA 006 VCF	6	25	R 1/4"	28,0
WA 013 VCF	13	25	R 1/2"	39,0
WA 020 VCF	20	25	R 3/4"	48,0
WA 025 VCF	25	25	R 1"	55,0
WA 032 VCF	32	25	R 1.1/4"	67,0
WA 040 VCF	40	25	R 1.1/2"	74,0
WA 050 VCF	50	25	R 2"	90,0

## Varianty produktu

<b>WA VCF RG</b>	Připojovací díl ... VCF, červená mosaz, Červená mosaz
<b>WA VCF VA</b>	Připojovací díl ... VCF, VA, Ušlechtilá ocel