

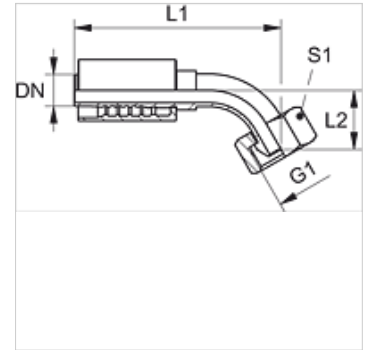
# PA 500 A 45 A

Lisovaná armatura, DKM úhel 45°

**HANSA FLEX**

## Vlastnosti

|                          |  |
|--------------------------|--|
| <b>Oblast použití</b>    | Armatura k nalisování pro hadice HD 500    |
| <b>Přípoj 1</b>          | metrické závity pro matice                 |
| <b>Tvar těsnění 1</b>    | Těsnicí hlava 60°                          |
| <b>Zkratka</b>           | DKM  |
| <b>Norma</b>             | DIN 3863                                   |
| <b>Napojení</b>          | se zajištěním proti vytržení               |
| <b>Obsah dodávky</b>     | vsuvka k nalisování + objímka k nalisování |
| <b>Materiál</b>          | Ocel                                       |
| <b>Povrchová ochrana</b> | galvanicky potažený                        |



## Výrobek

| Označení      | DN | Velikost | palce  | Provozní tlak v barech | G1         | L1 (mm) | L2 (mm) | S1 |
|---------------|----|----------|--------|------------------------|------------|---------|---------|----|
| PA 532 A 45 A | 31 | 20       | 1.1/4" | WP 63 bary             | M 45 x 1,5 | 112,5   | 41,7    | 50 |
| PA 540 A 45 A | 38 | 24       | 1.1/2" | WP 63 bary             | M 52 x 1,5 | 125,5   | 43,1    | 60 |
| PA 550 A 45 A | 51 | 32       | 2"     | WP 40 barů             | M 65 x 2   | 142,0   | 51,6    | 75 |