

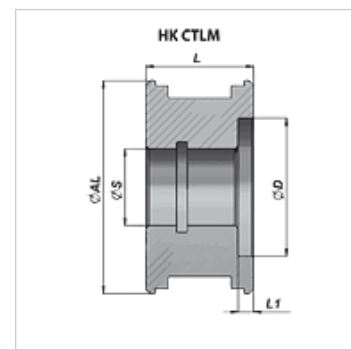
HK CTLM

Zásuvný píst k hydraulickému válci

HANSA FLEX

Vlastnosti

Materiál Ocel 9SMn28



Upozornění

Na vyžádání jsou k dostání vhodné sady těsnění.

Výrobek

| Označení | Ø AL (mm) | Ø D (mm) | Ø S (mm) | L (mm) | L1 (mm) | Hmotnost (kg) |
|---------------------|--------------|-------------|-------------|-----------|------------|------------------|
| HK CTLM 040 015 027 | 40 | 27,0 | 15 | 27 | 5 | 0,15 |
| HK CTLM 050 021 030 | 50 | 36,0 | 21 | 30 | 5 | 0,25 |