

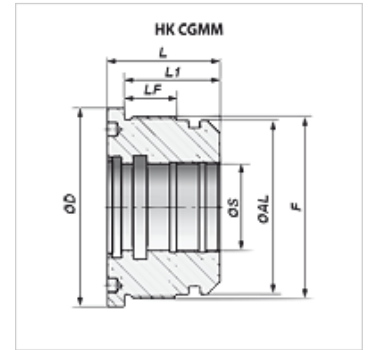
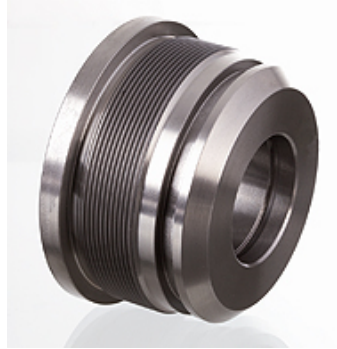
HK CGMM

Kryty vedení k dvojčinným hydraulickým válcům 250 bar

HANSA FLEX

Vlastnosti

Materiál	Ocelolitina UNI 5007-G26
Použití	Suitable for cylinder HK HFR 2S



Upozornění

Na vyžádání jsou k dostání vhodné sady těsnění.

Výrobek

Označení	Ø A (mm)	Ø D (mm)	Ø S (mm)	F	L (mm)	L1 (mm)	LF (mm)	Hmotnost (kg)
HK CGMM 114 100 050	100	114	50	M 105x2	65	55	30	2,9