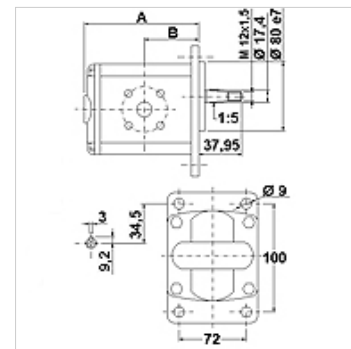
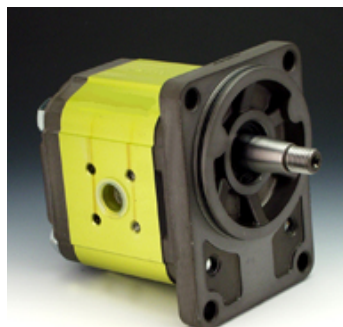


HK 2P 4 FSRA

Zubové čerpadlo velikosti 2 FSRA

Vlastnosti

Roztečná kružnice otvorů tlaková strana	35 / M6
Roztečná kružnice otvorů sací strana	40 / M6
Materiál	Tělo: Hliník přední příruba, koncové víko: hliník



Popis

standardní německé čerpadlo – uspořádání otvorů 100 x 72 – Ø 80 – kužel 1:5 – přírubové připojení

Upozornění k objednávkám

Další verze čerpadel dodáváme na objednávku

Výrobek

Označení	VFU (cc)	p1 max. (bar)	p2 max. (bar)	p3 max. (bar)	A (mm)	B (mm)	Smysl otáčení	Počet otáček min. (rpm)	Počet otáček max. (rpm)	Hmotnost (kg)
HK 2P 41 41 FSRA	4,2	260	280	300	87,2	47,1	levotočivý	700	3500	2,33
HK 2P 41 42 FSRA	4,2	260	280	300	87,2	47,1	pravotočivý	700	3500	2,33
HK 2P 43 41 FSRA	6,0	260	280	300	90,2	41,1	levotočivý	700	3500	2,43
HK 2P 43 42 FSRA	6,0	260	280	300	90,2	41,1	pravotočivý	700	3500	2,43
HK 2P 45 41 FSRA	8,4	260	280	300	94,2	51,5	levotočivý	700	3500	2,53
HK 2P 45 42 FSRA	8,4	260	280	300	94,2	51,5	pravotočivý	700	3500	2,53
HK 2P 47 41 FSRA	10,8	260	280	300	98,2	47,5	levotočivý	700	3500	2,63
HK 2P 47 42 FSRA	10,8	260	280	300	98,2	47,5	pravotočivý	700	3500	2,63
HK 2P 49 41 FSRA	14,4	250	270	290	104,2	47,5	levotočivý	700	3500	2,73
HK 2P 49 42 FSRA	14,4	250	270	290	104,2	47,5	pravotočivý	700	3500	2,73
HK 2P 51 41 FSRA	16,8	230	250	270	108,2	47,5	levotočivý	700	3500	2,83
HK 2P 51 42 FSRA	16,8	230	250	270	108,2	47,5	pravotočivý	700	3500	2,83
HK 2P 53 41 FSRA	19,2	210	230	250	112,2	47,5	levotočivý	700	3000	2,93
HK 2P 53 42 FSRA	19,2	210	230	250	112,2	47,5	pravotočivý	700	3000	2,93
HK 2P 55 41 FSRA	22,8	200	220	240	118,2	55,0	levotočivý	700	3000	3,18
HK 2P 55 42 FSRA	22,8	200	220	240	118,2	55,0	pravotočivý	700	3000	3,18
HK 2P 57 41 FSRA	26,2	170	190	210	124,7	55,0	levotočivý	700	3000	3,28
HK 2P 57 42 FSRA	26,2	170	190	210	124,7	55,0	pravotočivý	700	3000	3,28

VFU = čerpaný objem na otáčku – p1 = stálý tlak – p2 = provozní tlak – p3 = maximální tlak

Příslušenství

GF LK	Přípoj čerpadla (4 otvory)
GF LK M	Přípoj čerpadla (4 otvory)
W VA W90	Šroubení, úhel 90°