

# HK PAM 015 T

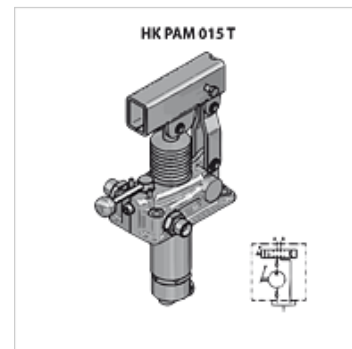
Ruční čerpadlo k zabudování do nádrže s rozváděcím ventilem

**HANSA FLEX**

## Vlastnosti

**Obsah dodávky** včetně těsnění a včetně sady šroubů

**Materiál** Tělo: litina, vnitřní díly z oceli



## Upozornění

Tyto přepouštěcí ventily musejí být nastaveny na konkrétní použití.

## Upozornění k objednávkám

Pozor: objednejte také ruční páku HKPAM0290000

## Výrobek

Označení	Závit	Vdh (ccm) (cc)	Provedení	p max. (bar)	Tlak (30)* (bar)	Hmotnost (kg)
HK PAM 015 1200	2 x 3/8" AG	12	s 4/3cestným ventilem	380	160	2,85
HK PAM 015 1202	2 x 3/8" AG	12	s přepouštěcím ventilem a 4/3cestným ventilem	380	160	3,00
HK PAM 015 2500	2 x 3/8" AG	25	s 4/3cestným ventilem	350	100	2,95
HK PAM 015 2502	2 x 3/8" AG	25	s přepouštěcím ventilem a 4/3cestným ventilem	350	100	3,10
HK PAM 015 4500	2 x 3/8" AG	45	s 4/3cestným ventilem	280	80	3,15
HK PAM 015 4502	2 x 3/8" AG	45	s přepouštěcím ventilem a 4/3cestným ventilem	280	80	3,30

Vdh = čerpaný objem na dvojdvih – tlak (30) = tlak, který vzniká při ruční síle 30 daN s použitím standardní páky

## Příslušenství

HK PAM Hebel	Páka k ručnímu čerpadlu PAM
HK PM0 022	Nádrž pro hydraulické čerpadlo PAM
HK PAM Faltenbalg	Vlnovec k ručnímu čerpadlu PAM