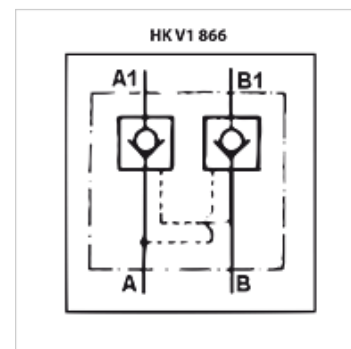


# HK V1 866

Zpětný ventil V1866

## Vlastnosti

<b>Provedení</b>	Kuželový uzávěr lze otevřít - dvojitý
<b>Materiál</b>	Tělo: pozinkovaná ocel Vnitřní díly z tvrzené oceli
<b>Provozní tlak</b>	max. 350 bar
<b>Přípoj</b>	A1 and B1 with M18 x 1.5



## Výrobek

Označení	p max. (bar)	Otevírací tlak (bar)	Kontrola úrovně	Q max. (L/min)	H (mm)	Hmotnost (kg)
HK V1 866 0600	350	4,0	1:4,5	20	40	0,54