

# HK VMPP BL

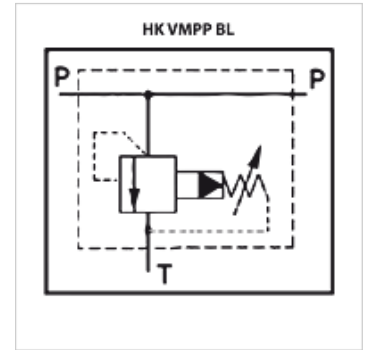
Přepouštěcí ventil s impulzním řízením VMP BL

**HANSA FLEX**

## Vlastnosti

**Provedení** se servo ovládáním

**Provozní tlak** max. 350 bar



## Upozornění

Tyto ventily musejí být nastaveny na konkrétní použití.

## Výrobek

Označení	Nastavení	Přípoje P + T	Rozsah tlakového nastavení v barech	Q max. (L/min)	A (mm)	B (mm)	D (mm)	E (mm)	F (mm)	G (mm)	Hloubka (mm)	Materiál	Z (mm)	Hmotnost (kg)
HK VMPP BL 45 114	šroub	G 1.1/4"	50 - 220	250	100	135	70	35	80	68	70	hliník	10,5	1,20
HK VMPP BL 45 114 V	ruční kolečko	G 1.1/4"	50 - 220	250	100	135	70	35	80	68	70	hliník	10,5	1,20
HK VMPP BL 45 114 S	šroub	G 1.1/4"	180 - 350	250	100	135	70	35	80	68	70	ocel	10,5	1,45
HK VMPP BL 45 114 S V	ruční kolečko	G 1.1/4"	180 - 350	250	100	135	70	35	80	68	70	ocel	10,5	6,00

materiál se týká skříně