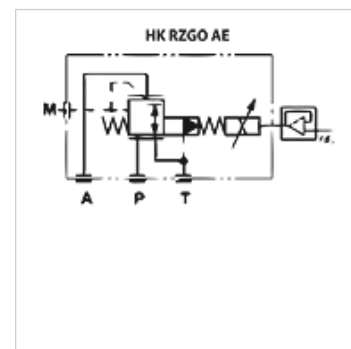


# HK RZGO AE 033

## Proporcionální redukční ventil NG 6

### Vlastnosti

<b>Provedení</b>	Proporcionální ventil k montáži na desky se servo ovládáním
<b>Obsah dodávky</b>	se zabudovanými elektronickými prvky bez zástrčky
<b>Provozní tlak</b>	max. 315 bar
<b>Objemový proud</b>	max. 40 l/min
<b>Přípoj</b>	ISO/Cetop 03 NG6



### Popis

se zabudovanými elektronickými prvky

Doba reakce < 50 ms

Hystereze < 2%

Řídicí signál 0-10 V stejnosm.

### Výrobek

Označení	působí v kanálu	Rozsah nastavení tlaku min. (bar)	Rozsah nastavení tlaku max. (bar)	Objemový proud min. (L/min)	Objemový proud max. (L/min)	Hmotnost (kg)
HK RZGO AE 033 210	A	6	210	2,5	40,0	2,7

### Příslušenství

HK SPZ	Elektrická zástrčka k proporcionálním ventilům
HK M HK DH	Screw set for NG 6 valves type HK DH / DG4V3