

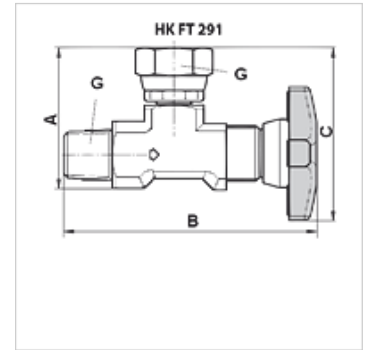
HK FT 291

Uzavírací ventil pro manometr FT291

HANSA FLEX

Vlastnosti

Provedení	pravoúhlé
Materiál	Ocel s plastovým kolečkem
Provozní tlak	max. 400 bar



Popis

uzavírací a škrticí ventily k hydraulickým manometrům

Výrobek

Označení	A (mm)	B (mm)	C (mm)	G	Hmotnost (kg)
HK FT 291-14	39	69	48	1/4" AG/IG	0,11