

# HK TA B

Filtr odvětrávání nádrže a filtr plnění

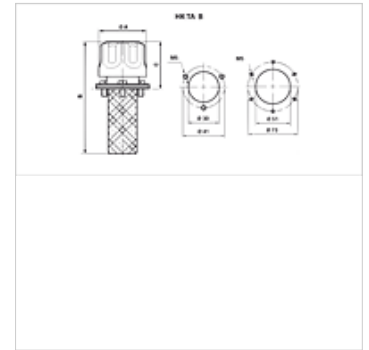
**HANSA FLEX**

## Vlastnosti

**Provedení** přípevnění příruby na nádrž, s plnicím sítím

**Materiál** Ocel pochromovaná, těsnění korkové

**množství vzduchu** HK TA 46 B: max. 150 l/min - pro filtr 3 µm  
HK TA 46 B: max. 200 l/min - pro filtr 10 µm  
HK TA 80 B: max. 450 l/min - pro filtr 3 µm  
HK TA 80 B: max. 550 l/min - pro filtr 10 µm



## Upozornění k objednávkám

dodává se na objednávku: plnicí hrdlo s uzavírací spojkou a/nebo předpínacím ventilem, jiné velikosti a konstrukce

## Výrobek

| Označení        | Jemnost filtru (µm) | Množství vzduchu (L/min) | A (mm) | B (mm) | Přípevnění | C (mm) | Roztečná kružnice otvorů (mm) | Vývrt nádrže | Hmotnost (kg) |
|-----------------|---------------------|--------------------------|--------|--------|------------|--------|-------------------------------|--------------|---------------|
| HK TA 46 B 03   | 3                   | 150                      | 46     | 111    | 3 × M5     | 48     | 41                            | 30 mm        | 0,10          |
| HK TA 46 B 10   | 10                  | -                        | 46     | 111    | 3 × M5     | 48     | 41                            | 30 mm        | 0,10          |
| HK TA 80 B 03 1 | 3                   | -                        | 80     | 134    | 6 × M5     | 56     | 73                            | 51 mm        | 0,28          |
| HK TA 80 B 10 1 | 10                  | -                        | 80     | 134    | 6 × M5     | 56     | 73                            | 51 mm        | 0,28          |
| HK TA 80 B 03 2 | 3                   | -                        | 80     | 204    | 6 × M5     | 56     | 73                            | 51 mm        | 0,32          |
| HK TA 80 B 10 2 | 10                  | -                        | 80     | 204    | 6 × M5     | 56     | 73                            | 51 mm        | 0,32          |