

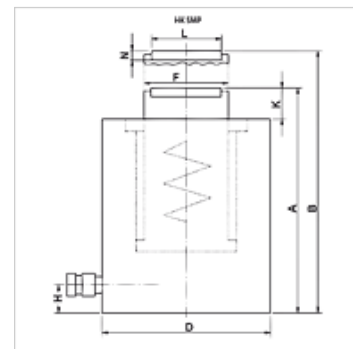
HK SMP

Ploché válce 700 bar, jednočinný, s pružinovým zpětným tahem

HANSA FLEX

Vlastnosti

Provedení	tvrdě chromovaný píst max. zdvih 150 mm pružinový zpětný tah
Provozní tlak	max. 700 bar
Materiál	Ocel
Obsah dodávky	s rychlospojovacím nátrubkem 3/8"-18 NPT



Upozornění

Attention: Please observe separate safety precautions for working with 700 bar equipment (see technical information)!

Popis

Ploché válce představují kombinaci kompaktní konstrukce s maximálním zdvihem. Ideální do úzkých prostor.

Je třeba dbát na to, aby se na vodící kroužky nepřenášely žádné boční síly.

Ploché kompaktní provedení

Upevňovací otvory pro nepohyblivé použití

Upozornění k objednávkám

U modelů HK SMP od 30 to 100 t je možné na objednávku dodávat také pohyblivé tlakové díly.

Výrobek

Označení	Tlačná síla (kN)	Tlačná síla (t)	Zdvih (mm)	Plocha (cm ²)	A (mm)	B (mm)	D (mm)	F (mm)	H (mm)	K (mm)	L (mm)	N (mm)	Objem (cc)	Hmotnost (kg)
HK SMP 01004	109,0	10	40	15,9	89	129	66	36	14	2	-	-	64	2,3
HK SMP 02004	214,0	20	40	31,2	101	141	90	56	14	2	-	-	125	4,7
HK SMP 03006	303,0	30	40	44,2	121	161	102	60	14	2	45,5	9,0	177	8,0
HK SMP 05006	486,0	50	60	70,8	125	185	127	80	16	2	61,5	11,5	425	11,0
HK SMP 10006	911,0	100	60	132,7	141	201	175	110	26	2	88,0	12,0	796	23,9
HK SMP 10015	911,0	100	150	132,7	254	404	175	110	26	5	88,0	11,0	1990	40,2

Příslušenství

NY 2100	Vysokotlaká hadice z termoplastu
GKS	Pryžová ochrana proti zalomení
PNY 2100 HN	Lisovaná vsuvka, AGN
PHY 2100	Lisovaná objímka, NY 2100
SKL HN SP	Šroubovaná spojka - volná část
SKL ZUBS SP	Ochrana proti prachu pro SKL..SP
SKF IN SP	Šroubovaná spojka - pevná část
SKF ZUBS SP	Ochrana proti prachu pro SKF..SP