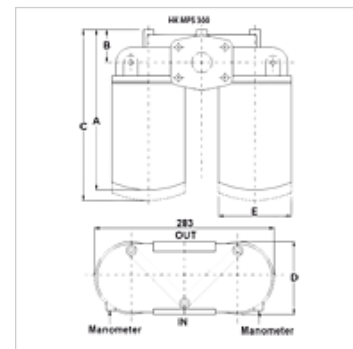


HK MPS 3

Spin-on filtr komplet typ 3

Vlastnosti

Provedení	jako zpětný filtr s obtokovým ventilem 1,75 bar, bez ukazatele znečištění A10: anorganický filtr (10 µm), absolutní filtrování P10: papírový filtr (10 µm), normální filtrování
Teplota min.	-25 °C
Teplota max.	110 °C
Materiál	Filter head in aluminum Těsnění: NBR
Provozní tlak	max. 12 bar



Upozornění

For utilization as a suction filter a suction filter head FI SP S FK *** must be used.

Popis

Spin-on filtry k montáži do potrubí

rozdíl v tlaku u papírové filtrační vložky (A) max. 4 bar

rozdíl v tlaku u anorganické filtrační vložky (A) max. 4 bar

dimenzován (Q_{max}) na médium ISO VG 46 při 50 °C (30 mm²/s) na Δp_{celk} = 0,4 bar

Upozornění k objednávkám

filtry z jiných materiálů a filtry na jiné druhy oleje, resp. jiné hodnoty viskozity nebo teploty se dodávají na objednávku

Výrobek

Označení	Jemnost filtru (µm)	Plocha filtru	Filter material	Přípoj vedení	Q max. (L/min)	A (mm)	B (mm)	C (mm)	D (mm)	E (mm)	Hmotnost (kg)
HK MPS 300 RG1 P10	10,0	2 x 4300	organic	G 1,1/2"	282	265	47	290	130	129	5,4
HK MPS 350 RG1 A10	10,0	2 x 5390	anorganický	G 1,1/2"	250	310	47	335	130	129	5,6
HK MPS 350 RG1 P10	10,0	2 x 5760	organic	G 1,1/2"	293	310	47	335	130	129	5,6

A10 s anorganickým filtrem (10 µm), absolutní filtrování – P10 papírový filtr (10 µm), normální filtrování – Q_{max} - max. objemový proud

Příslušenství

HK VA MAN Clogging indicator pressure gauge

Náhradní díly

HK MPS R/S Hlava filtru ke spin-on filtrům MPS