

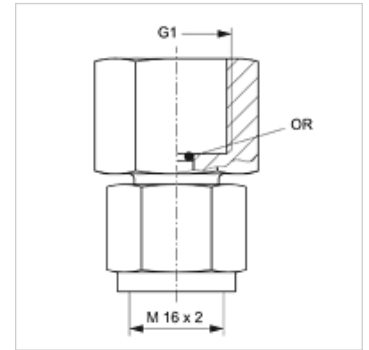
HFM MMD HKO

Přípoj pro měření, řada M16 × 2

HANSA FLEX

Vlastnosti

Přípoj 1	Vnitřní závit BSP, cylindrický
Tvar těsnění 1	těsnící o-kroužek
Přípoj 2	metrický závit pro matice M 16 x 2
Konstrukce	Přímé připojení manometru
Obsah dodávky	s o-kroužkem
Teplota min.	-20 °C
Teplota max.	100 °C
Materiál	Ocel
Povrchová ochrana	galvanicky potažený



Upozornění

Při montáži s čidlem HK PTA případně odstraňte O-kroužek ze šroubového spoje.

Výrobek

Označení	max. provozní tlak (bar)	OR	G1
HFM MMD 1/4	630	5,0 x 1,5	G 1/4" -19

je příslušenstvím následujících produktů

HK PTA	Snímač tlaku
--------	--------------