

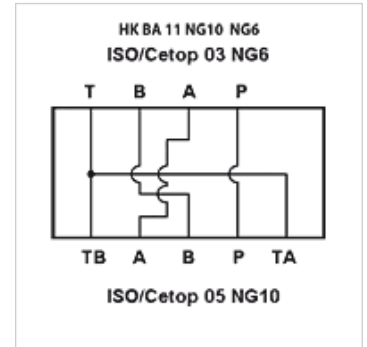
HK BA 11 NG10 NG6

Redukční deska NG 10 - NG 6

HANSA FLEX

Vlastnosti

Obsah dodávky	včetně sady šroubů (4 ks M6 x 30) včetně O-kroužků (5x OR 12,42 x 1,78 / 70Sh)
Materiál	Materiál: Ocel (350 bar)
Přípoj	ISO/Cetop 05 NG10



Upozornění

Pozor! Přípoje A a B jsou na straně ventilu NG6 prohozené.
Další základní desky na objednávku

Výrobek

Označení	Stanice	Výška (mm)	Šířka (mm)	Délka (mm)	Hmotnost (kg)
HK BA 115	Redukční deska NG10 na NG6	30	65	70	1,0