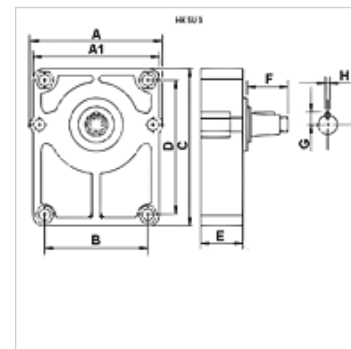


# HK SU 3

## Předsazené ložisko

### Vlastnosti

**Použití** pro evropské standardní zubové čerpadlo BG3



### Popis

Předsazená ložiska se používají u zubových čerpadel, která jsou poháněna např. klínovými řemeny nebo řetězy, a proto jsou vystavena vyššímu radiálnímu zatížení.

K propojení čerpadla s předsazenými ložisky je potřeba použít odpovídající náboj kotouče spojky. (objednávejte zvlášť!)

K mazání se doporučuje mazivo podle normy DIN 51502.

Přípoj pouze pro standardní evropské čerpadlo.

### Výrobek

Označení	pro čerpadlo	A	A1	B	C	D	E	F	G	H	Náboj	Hřídel	Hmotnost
		(mm)	(mm)	(mm)	(mm)	(mm)	(mm)	(mm)	(mm)	(mm)			(kg)
<b>HK SU 3 C</b>	BG 3 standardní evropský	124,5	120,0	98,2	150	128	52	48,0	12,0	8	HK BF 3	válcový Ø 24	2,20
<b>HK SU 3 D</b>	BG 3 standardní evropský	124,5	120,0	98,2	150	128	52	43,0	12,0	4	HK BF 3	kónický hřídel 1:8	2,20

náboj = potřebný náboj kotouče spojky – BG2 / BG3 - standardní evropské čerpadlo

### Příslušenství

**HK BF** Coupling hub