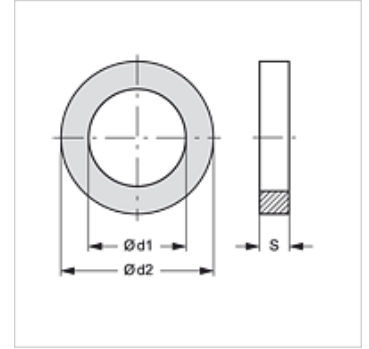


ALR (1,5 mm)

Hliníkový těsnicí kroužek

Vlastnosti

Materiál Hliník



Výrobek

| Označení | d1 (mm) | d2 (mm) | S (mm) |
|---------------|------------|------------|-----------|
| ALR 12-15-1.5 | 12,00 | 15,00 | 1,50 |
| ALR 12-16-1.5 | 12,00 | 16,00 | 1,50 |
| ALR 12-17-1.5 | 12,00 | 17,00 | 1,50 |
| ALR 12-18-1.5 | 12,00 | 18,00 | 1,50 |
| ALR 12-19-1.5 | 12,00 | 19,00 | 1,50 |
| ALR 13-18-1.5 | 13,00 | 18,00 | 1,50 |
| ALR 14-18-1.5 | 14,00 | 18,00 | 1,50 |
| ALR 14-20-1.5 | 14,00 | 20,00 | 1,50 |
| ALR 14-22-1.5 | 14,00 | 22,00 | 1,50 |
| ALR 15-19-1.5 | 15,00 | 19,00 | 1,50 |
| ALR 15-24-1.5 | 15,00 | 24,00 | 1,50 |
| ALR 16-20-1.5 | 16,00 | 20,00 | 1,50 |
| ALR 16-22-1.5 | 16,00 | 22,00 | 1,50 |
| ALR 17-21-1.5 | 17,00 | 21,00 | 1,50 |
| ALR 17-23-1.5 | 17,00 | 23,00 | 1,50 |
| ALR 18-22-1.5 | 18,00 | 22,00 | 1,50 |
| ALR 18-24-1.5 | 18,00 | 24,00 | 1,50 |
| ALR 20-24-1.5 | 20,00 | 24,00 | 1,50 |
| ALR 20-26-1.5 | 20,00 | 26,00 | 1,50 |
| ALR 21-26-1.5 | 21,00 | 26,00 | 1,50 |
| ALR 21-28-1.5 | 21,00 | 28,00 | 1,50 |
| ALR 22-27-1.5 | 22,00 | 27,00 | 1,50 |
| ALR 22-29-1.5 | 22,00 | 29,00 | 1,50 |