

SM M

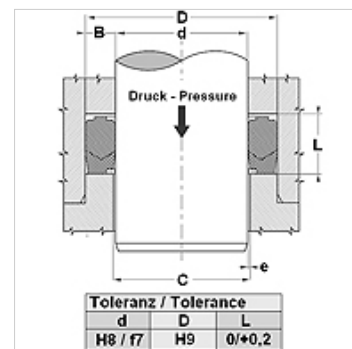
Těsnění pístnice, SM M

Vlastnosti

Konstrukce	Sada těsnění pístnice
Provozní tlak	do 250 bar
Kluzná rychlost max.	0,5 m/s
Teplota min.	-30 °C
Teplota max.	110 °C
Média	minerální oleje vodní emulze
Montáž	v otevřených montážních prostorech
Materiál	(3) Opěrný kroužek: acetalová pryskyřice / PTBR (4) Těsnění: nitrilkaučuk vyztužený tkaninou
Použití	Hydraulika



Spaltmaß / Clearance	
d (mm)	e (mm)
d < 110	< 0,4
d > 110	< 0,7



Popis

vysoká odolnost vůči vytlačování.
Nastavitelná výška drážky není nutná.
Jednoduché řešení.

Upozornění k objednávkám

V případě zvláštních provozních podmínek (tekutina, teplota, tlak apod.) se na nás obraťte.
Další možný materiál: FPM, EPDM.

Výrobek

Označení	D (mm)	d (mm)	L (mm)
SM 255 196-M	65,00	50,00	22,50
SM 295 236-M	75,00	60,00	22,50
SM 334 275-M	85,00	70,00	22,50
SM 374 314-M	95,00	80,00	22,50
SM 413 354-M	105,00	90,00	22,50
SM 452 393-M	115,00	100,00	30,00