

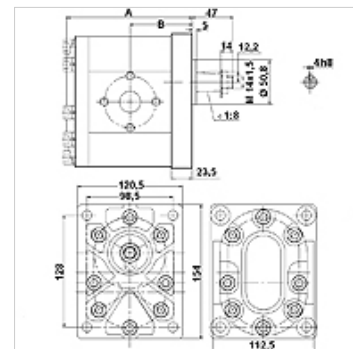
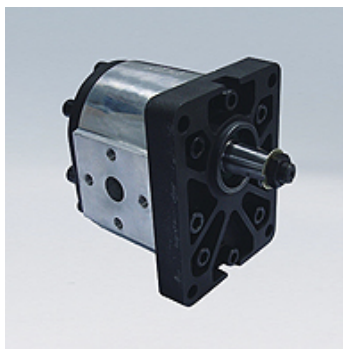
HK CBD1 F5

Zubové čerpadlo velikost 3 CBD1F5

HANSA FLEX

Vlastnosti

Provedení	Economy variant přední příruba a koncové víko z ocelolitiny
Roztečná kružnice otvorů tlaková strana	51 / M10
Roztečná kružnice otvorů sací strana	51 / M10 od 20 do 46 VFU ccm 62 / M10 od 55 do 63 VFU ccm
Materiál	Tělo: Hliník přední příruba, koncové víko: ocelolitina



Popis

standardní evropské čerpadlo – uspořádání otvorů 128 x 98 – Ø 50,8 – kužel 1:8 – přírubové připojení

Upozornění k objednávkám

Další verze čerpadel dodáváme na objednávku

Výrobek

Označení	VFU (ccm)	p1 max.	p2 max.	p3 max.	A	B	Smysl otáčení	Počet otáček min.	Počet otáček max.	Hmotnost
	(cc)	(bar)	(bar)	(bar)	(mm)	(mm)		(rpm)	(rpm)	(kg)
HK CBD1F5 20 F37 Z20	20,00	200	220	250	119,0	58,75	pravotočivý	700	2000	7,00
HK CBD1F5 20 F37 Z2L	20,00	200	220	250	119,0	58,75	levotočivý	700	2000	7,00
HK CBD1F5 26 F37 Z20	26,00	200	220	250	123,5	61,00	pravotočivý	700	2000	7,30
HK CBD1F5 26 F37 Z2L	26,00	200	220	250	123,5	61,00	levotočivý	700	2000	7,30
HK CBD1F5 33 F37 Z20	33,00	200	220	250	128,5	63,50	pravotočivý	700	2000	7,40
HK CBD1F5 33 F37 Z2L	33,00	200	220	250	128,5	63,50	levotočivý	700	2000	7,40
HK CBD1F5 39 F37 Z20	39,00	200	220	250	132,5	65,50	pravotočivý	700	2000	7,50
HK CBD1F5 39 F37 Z2L	39,00	200	220	250	132,5	65,50	levotočivý	700	2000	7,50
HK CBD1F5 46 F37 Z20	46,00	200	220	250	138,0	68,25	pravotočivý	700	2000	7,70
HK CBD1F5 46 F37 Z2L	46,00	200	220	250	138,0	68,25	levotočivý	700	2000	7,70
HK CBD1F5 55 F39 Z20	55,00	200	220	250	143,0	70,25	pravotočivý	700	2000	8,20
HK CBD1F5 55 F39 Z2L	55,00	200	220	250	143,0	70,25	levotočivý	700	2000	8,20
HK CBD1F5 63 F39 Z20	63,00	200	220	250	149,5	74,00	pravotočivý	700	2000	8,50
HK CBD1F5 63 F39 Z2L	63,00	200	220	250	149,5	74,00	levotočivý	700	2000	8,50

VFU = čerpaný objem na otáčku – p1 = stálý tlak – p2 = provozní tlak – p3 = maximální tlak

Příslušenství

WDA	Přípoj čerpadla (3 otvory), úhel 90°
WDS	Přípoj čerpadla (3 otvory), úhel 90°
F	Přípoj čerpadla (4 otvory)
FE	Přípoj čerpadla (4 otvory)

Přídavné elementy

HK MPK Tabulka výrobků pro kombinaci motoru a čerpadla k zubovým čerpadlům