

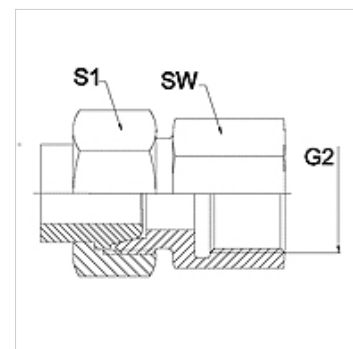
WA AFL-GAR

Připojovací díl ... AFL-GAR, ocel

HANSA FLEX

Vlastnosti

Oblast použití	Připojovací armatura ke kovovým hadicím
Přípoj 1	palcový vnitřní cylindrický závit
Tvar těsnění 1	s kónickým těsněním
Norma	DIN EN 10226 / ISO 7-1
Provedení	přímé
Provedení	třídílné šroubení
Materiál	Ocel



Upozornění

Uváděná čísla klíčů jsou pouze orientační!

Upozornění k objednávkám

Jiné provedení na objednávku

Výrobek

Označení	DN	PN (v barech)	G2	SW (mm)	S1 (mm)
WA 006 AFL-GAR	6	250	G 1/4" -19	19	17,0
WA 008 AFL-GAR	8	250	G 1/4" -19	19	19,0
WA 010 AFL-GAR	10	250	G 3/8" -19	22	22,0
WA 013 AFL-GAR	13	250	G 1/2" -14	27	27,0
WA 016 AFL-GAR	16	160	G 1/2" -14	27	32,0
WA 020 AFL-GAR	20	160	G 3/4" -14	32	36,0
WA 025 AFL-GAR	25	100	G 1" -11	41	41,0
WA 032 AFL-GAR	32	100	G 1.1/4" -11	50	50,0
WA 040 AFL-GAR	40	100	G 1.1/2" -11	55	60,0

Varianty produktu

WA AFL-GAR VA Připojovací díl ... AFL-GAR, VA, Ušlechtilá ocel