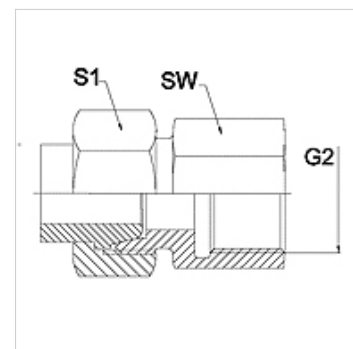


## Vlastnosti

<b>Oblast použití</b>	Připojovací armatura ke kovovým hadicím
<b>Přípoj 1</b>	palcový vnitřní cylindrický závit
<b>Tvar těsnění 1</b>	s kónickým těsněním
<b>Norma</b>	DIN EN 10226 / ISO 7-1
<b>Provedení</b>	přímé
<b>Provedení</b>	třídílné šroubení
<b>Materiál</b>	Ušlechtilá ocel



## Upozornění

Uváděná čísla klíčů jsou pouze orientační!

## Upozornění k objednávkám

Jiné provedení na objednávku

## Výrobek

Označení	DN	PN (v barech)	G2	SW (mm)	S1 (mm)
WA 006 AFL-GAR VA	6	250	G 1/4" -19	19	17,0
WA 008 AFL-GAR VA	8	250	G 1/4" -19	19	19,0
WA 010 AFL-GAR VA	10	250	G 3/8" -19	22	22,0
WA 013 AFL-GAR VA	13	250	G 1/2" -14	27	27,0
WA 016 AFL-GAR VA	16	160	G 1/2" -14	27	32,0
WA 020 AFL-GAR VA	20	160	G 3/4" -14	32	36,0
WA 025 AFL-GAR VA	25	100	G 1" -11	41	41,0
WA 032 AFL-GAR VA	32	100	G 1.1/4" -11	50	50,0
WA 040 AFL-GAR VA	40	100	G 1.1/2" -11	55	60,0

## Varianty produktu

WA AFL-GAR Připojovací díl ... AFL-GAR, ocel, Ocel