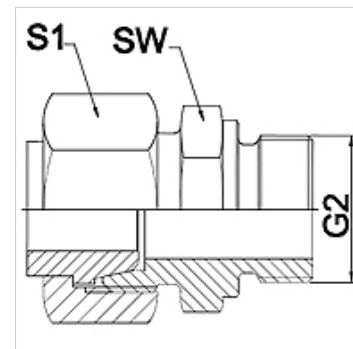


WA AFL-VR VA

Připojovací díl ... AFL-VR, VA

Vlastnosti

Oblast použití	Připojovací armatura ke kovovým hadicím
Přípoj 1	Vnější cylindrický závit BSP
Tvar těsnění 1	s kónickým těsněním
Norma	ISO 228-1
Provedení	přímé
Provedení	třídílné šroubení
Materiál	Ušlechtilá ocel



Upozornění

Uváděná čísla klíčů jsou pouze orientační!

Upozornění k objednávkám

Jiné provedení na objednávku

Výrobek

Označení	DN	PN (v barech)	G2	SW (mm)	S1 (mm)
WA 006 AFL-VR VA	6	250	G 1/4" -19	19	17,0
WA 008 AFL-VR VA	8	250	G 1/4" -19	19	19,0
WA 010 AFL-VR VA	10	250	G 3/8" -19	22	22,0
WA 013 AFL-VR VA	13	250	G 1/2" -14	27	27,0
WA 016 AFL-VR VA	16	160	G 1/2" -14	27	32,0
WA 020 AFL-VR VA	20	160	G 3/4" -14	32	36,0
WA 025 AFL-VR VA	25	100	G 1" -11	41	41,0
WA 032 AFL-VR VA	32	100	G 1.1/4" -11	50	50,0
WA 040 AFL-VR VA	40	100	G 1.1/2" -11	55	60,0

Varianty produktu

WA AFL-VR Připojovací díl ... AFL-VR, ocel, Ocel