

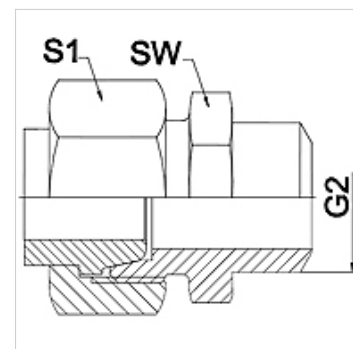
# WA AFL-SA

Připojovací díl ... AFL-SA, ocel

**HANSA FLEX**

## Vlastnosti

<b>Oblast použití</b>	Připojovací armatura ke kovovým hadicím
<b>Přípoj 1</b>	Přivařovací hrdlo pro metrickou trubku
<b>Tvar těsnění 1</b>	s kónickým těsněním
<b>Provedení</b>	přímé
<b>Provedení</b>	třídílné šroubení
<b>Materiál</b>	Ocel (svařitelná)



## Upozornění

Uváděná čísla klíčů jsou pouze orientační!

## Upozornění k objednávkám

Jiné provedení na objednávku

## Výrobek

Označení	DN	PN (v barech)	G2 (mm)	SW (mm)	S1 (mm)
WA 006 AFL-SA	6	250	12	14	17,0
WA 008 AFL-SA	8	250	14	17	19,0
WA 010 AFL-SA	10	250	16	19	22,0
WA 013 AFL-SA	13	250	19	22	27,0
WA 016 AFL-SA	16	160	22	27	32,0
WA 020 AFL-SA	20	160	27	32	36,0
WA 025 AFL-SA	25	100	32	41	41,0
WA 032 AFL-SA	32	100	40	46	50,0
WA 040 AFL-SA	40	100	46	55	60,0

## Varianty produktu

WA AFL-SA VA Připojovací díl ... AFL-SA, VA, Ušlechtilá ocel