

CH3 FPM-C

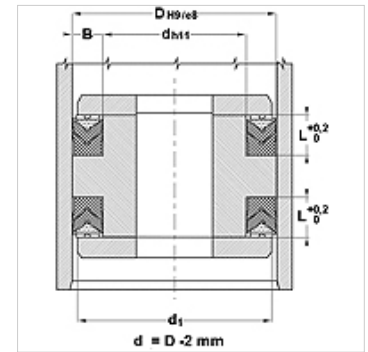
Těsnicí manžeta pístu CH3

Vlastnosti

Konstrukce	Těsnicí manžeta pístu
Provozní tlak	do 400 bar
Kluzná rychlost max.	0,5 m/s
Teplota min.	-30 °C
Teplota max.	150 °C
Média	minerální oleje vodní emulze
Montáž	na vícedílných pístech



Toleranz / Tolerance			
D	d	d1	L
H9 / e8	h11	0/-0,30	0/+0,30



Popis

vysoká odolnost vůči teplotě.

Do náročných provozních podmínek, např. při náhlém zvýšení tlaku.

Silné vibrace, nekvalitní povrchy.

Upozornění k objednávkám

V případě zvláštních provozních podmínek (tekutina, teplota, tlak apod.) se na nás obraťte.

Výrobek

Označení	D (mm)	d (mm)	L (mm)
CH3-100 FPM-C	100	80	21,2
CH3-140 FPM-C	140	115	25,8