

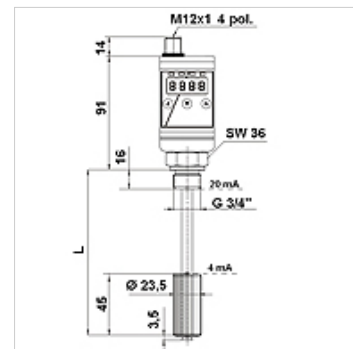
HK NTM XP

Hladinový teplotní spínač s LED indikací HK NTMXP

HANSA FLEX

Vlastnosti

Provozní tlak	max. 1 bar
Provozní teplota max.	70 °C
Přípoj	vnější závit G 3/4"
Provozní napětí	24 VDC
Elektrické zapojení	M12x1, 4pólový
Stupeň krytí	IP 65
Materiál	Plovák SK 601 - tvrdý PU Řadičí trubka - mosaz Těsnění: NBR
Obsah dodávky	bez zástrčky



Popis

tělo lze otočit až o 270°

Výstup: 2x PNP (libovolně naprogramovatelný, přerušovač / spínač kontaktu, okno/hystereze)

paměť min. a max. hodnot

měření hladiny: délka čidla s odečtením 45 mm, rozlišení zobrazení 10 mm

měření teploty: -20 °C až +120 °C (PT100)

přesnost ± 1 % koncové hodnoty

Upozornění k objednávkám

zástrčku M12 s kabelem objednávejte zvlášť

Výrobek

Označení	L (mm)	Hmotnost (kg)
HK NTM XP MS 2S 280	280	0,39
HK NTM XP MS 2S 370	370	0,41
HK NTM XP MS 2S 500	500	0,43

Příslušenství

HK DSR 4POL Úhlová zástrčka M12 čtyřpólová s kabelem