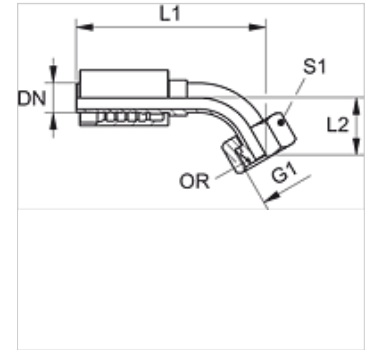


PA 500 AOL 45 A

Lisovaná armatura, DKOL úhel 45°

Vlastnosti

Oblast použití	Armatura k nalisování pro hadice HD 500
Přípoj 1	metrické závity pro matice
Tvar těsnění 1	Vnější kužel 24° s O-kroužkem
Zkratka	DKOL
Norma	ISO 8434-1
Napojení	se zajištěním proti vytržení
Obsah dodávky	vsuvka k nalisování + objímka k nalisování
Materiál	Ocel
Povrchová ochrana	galvanicky potažený



Výrobek

Označení	DN	Velikost	palce	G1	pro vnější Ø trubky (mm)	L1 (mm)	L2 (mm)	S1	OR
PA 532 AOL 45 A	31	20	1.1/4"	M 45 x 2	35	194,0	47,0	50	32,0 x 2,5
PA 540 AOL 45 A	38	24	1.1/2"	M 52 x 2	42	210,0	48,0	60	38,0 x 2,5

Varianty produktu

PA 500 AOL 45 VA Lisovaná armatura, DKOL úhel 45°, Ušlechtilá ocel