

HK B3/B5 230/400V IE2

Elektromotor B3/B14 230/400 V IE2

HANSA FLEX

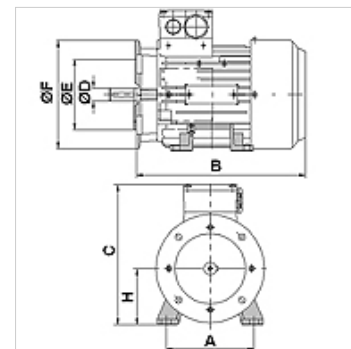
Vlastnosti

Provedení provedení B3/B5
s odmontovatelnými nožičkami

Stupeň krytí IP 55

Teplota okolí -20 °C až +40 °C

Materiál Tělo: Hliník



Popis

úsporné motory s klecovým rotorem a vlastním chlazením
vysoká účinnost IE2 - IEC60034-30:2008
jmenovité napětí 230/400 V 50Hz, 460 V 60Hz; 4pólové
tolerance napětí +/- 5 %

Výrobek

Označení	n 50 Hz (rpm)	n 60 Hz (rpm)	P 50 Hz (kW)	P 60 Hz (kW)	I 50 Hz (A)	LF 50 Hz	A (mm)	H (mm)	B (mm)	C (mm)	Ø D hřídel (mm)	Ø E (mm)	Ø F (mm)	η (IE2) %	Hmotnost (kg)
HK 80M4 B35 2-4 IE2	1400	1700	0,75	0,86	1,81	0,75	125	80	260	220	19	130	200	79,6	12,3
HK 90S4 B35 2-4 IE2	1440	1740	1,10	1,30	2,50	0,77	140	90	280	250	24	130	200	81,4	15,0
HK 90L4 B35 2-4 IE2	1440	1740	1,50	1,75	3,40	0,77	140	90	310	250	24	130	200	82,8	18,0
HK 100LA4 B35 2-4 IE2	1455	1755	2,20	2,55	4,65	0,81	160	100	340	272	28	215	250	84,3	21,0
HK 100LB4 B35 2-4 IE2	1455	1755	3,00	3,45	6,20	0,82	160	100	340	272	28	215	250	85,5	25,0

P 50 Hz = nominal output at 400 V/50 Hz – P 60 Hz = jmenovitý výkon při 400 V / 60 Hz – n 50 Hz = jmenovitý počet otáček při 400 V / 50 Hz – n 60 Hz = jmenovitý počet otáček při 400 V / 60 Hz – I 50 Hz = jmenovitý proud při 400 V/50 Hz – LF 50 Hz = faktor výkonu cos φ při 50 Hz – η (IE2) = účinnost podle IE2 v % (při plném zatížení)