

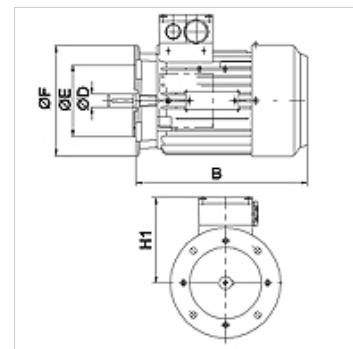
# HK B5 230/400V IE2

Elektromotor B5 230/400 V IE2

**HANSA FLEX**

## Vlastnosti

Provedení	provedení B5 bez nožiček
Stupeň krytí	IP 55
Teplota okolí	-20 °C až +40 °C
Materiál	Tělo: Hliník



## Popis

úsporné motory s klecovým rotorem a vlastním chlazením  
vysoká účinnost IE2 - IEC60034-30:2008  
jmenovité napětí 230/400 V 50Hz, 460 V 60Hz; 4pólové  
tolerance napětí +/- 5 %

## Výrobek

Označení	n 50 Hz	n 60 Hz	P 50 Hz	P 60 Hz	I 50 Hz	LF 50 Hz	H1	B	C	Ø D hřídel (mm)	Ø E (mm)	Ø F (mm)	η (IE2) %	Hmotnost (kg)
<b>HK 80M4 B5 2-4 IE2</b>	1400	1700	0,75	0,86	1,81	0,75	120	268	200	19	130	200	79,6	12,3
<b>HK 90L4 B5 2-4 IE2</b>	1440	1740	1,50	1,75	3,40	0,77	128	326	218	24	130	200	82,8	18,0
<b>HK 100LA4 B5 2-4 IE2</b>	1455	1755	2,20	2,55	4,65	0,81	166	336	266	28	215	250	84,3	21,0
<b>HK 100LB4 B5 2-4 IE2</b>	1455	1755	3,00	3,45	6,20	0,82	166	336	266	28	215	250	85,5	25,0

P 50 Hz = nominal output at 400 V/50 Hz – P 60 Hz = jmenovitý výkon při 400 V / 60 Hz – n 50 Hz = jmenovitý počet otáček při 400 V / 50 Hz – n 60 Hz = jmenovitý počet otáček při 400 V / 60 Hz – I 50 Hz = jmenovitý proud při 400 V/50 Hz – LF 50 Hz = faktor výkonu cos φ při 50 Hz – η (IE2) = účinnost podle IE2 v % (při plném zatížení)