

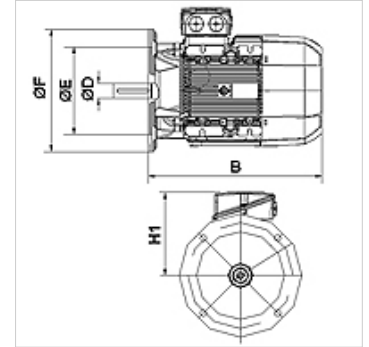
HK B5 400/690V IE2

Elektromotor B5 400/690 V IE2

HANSA FLEX

Vlastnosti

Provedení	provedení B5 bez nožiček
Stupeň krytí	IP 55
Teplota okolí	-20 °C až +40 °C
Materiál	Tělo: Hliník Tělo: šedá litina (od modelu HK160M4B354-6IE2)



Popis

úsporné motory s klecovým rotorem a vlastním chlazením
vysoká účinnost IE2 - IEC60034-30:2008
jmenovité napětí 400/690V 50Hz, 460 V 60Hz; 4pólové
tolerance napětí +/- 5 %
od 11 kW včetně tepelné ochrany (termistor PTC s kladným tepl. součinitelem)

Výrobek

Označení	n 50 Hz (rpm)	n 60 Hz (rpm)	P 50 Hz (kW)	P 60 Hz (kW)	I 50 Hz (A)	LF 50 Hz	H1 (mm)	B (mm)	Ø D hřídel (mm)	Ø E (mm)	Ø F (mm)	η (IE2) %	Hmotnost (kg)
HK 112M4 B5 4-6 IE2	1460	1760	4,00	4,60	8,20	0,81	177	375	28	180	250	85,5	29,0
HK 132SB4 B5 4-6 IE2	1460	1760	5,50	6,30	11,20	0,80	202	390	38	230	300	87,7	42,0

P 50 Hz = nominal output at 400 V/50 Hz – P 60 Hz = jmenovitý výkon při 400 V / 60 Hz – n 50 Hz = jmenovitý počet otáček při 400 V / 50 Hz – n 60 Hz = jmenovitý počet otáček při 400 V / 60 Hz – I 50 Hz = jmenovitý proud při 400 V/50 Hz – LF 50 Hz = faktor výkonu cos φ při 50 Hz – η (IE2) = účinnost podle IE2 v % (při plném zatížení)