

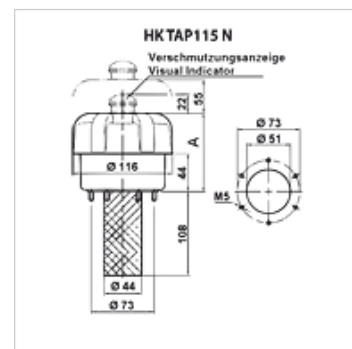
HK TAP 115

Filtr odvětrávání nádrže a filtr plnění

HANSA FLEX

Vlastnosti

Provedení	přípevnění přírubby na nádrž, s plnicím sítím se zobrazováním znečištění
Teplota min.	-25 °C
Teplota max.	100 °C
Materiál	Kryt z umělé hmoty Těsnění: NBR Síto z oceli
množství vzduchu	max. 1600 l/min - for HK TAP115 1 max. 2100 l/min - for HK TAP115 2



Upozornění

uváděná jemnost filtru platí pro vzduchový filtr

Popis

K odvětrávání hydraulických nádrží v systémech s velkými objemovými proudy, resp. rychlými změnami objemu nádrže.

Výrobek

Označení	Jemnost filtru (μm)	Množství vzduchu (L/min)	A (mm)	Přípevnění	L (mm)	Roztečná kružnice otvorů (mm)	\varnothing A (mm)	Vývrt nádrže	Hmotnost (kg)
HK TAP115 1 F A03 A1B	3	1600	91	6 × M5	108,0	73	116,00	51 mm	0,46
HK TAP115 2 F A03 A1B	3	2150	155	6 × M5	108,0	73	116,00	51 mm	0,60

Příslušenství

HK A115 Filtrační vložka do plnicího a odvětrávacího filtru TAP