

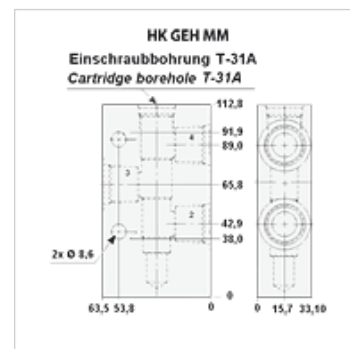
HK GEH MM

Tělo ventilu pro ventily do zásobníků T-31A

HANSA FLEX

Vlastnosti

Materiál	Hliník Ocel
Provozní tlak	up to 350 bar



Výrobek

Označení	Přípoj 2,3,5	Provozní tlak v barech	Vývrt pro ventil	Materiál	na typ ventilu	Hmotnost (kg)
HK MMU	G 3/8"	max. 210 bar	T-31A	hliník	HK FSBS / HK FSCS	0,7
HK MMU S	G 3/8"	max. 350 bar	T-31A	ocel	HK FSBS / HK FSCS	1,6
HK MMV	G 1/2"	max. 210 bar	T-31A	hliník	HK FSBS / HK FSCS	0,7
HK MMV S	G 1/2"	max. 350 bar	T-31A	ocel	HK FSBS / HK FSCS	1,6

je příslušenstvím následujících produktů

HK FS	Rozdělovací/spojovací ventil FS
-------	---------------------------------