

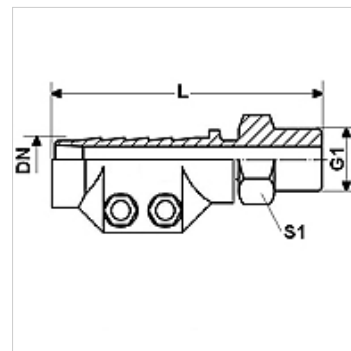
# DAMPF HR MG

Parní armatury HR, s dělenou svorkou, mosaz

**HANSA FLEX**

## Vlastnosti

<b>Oblast použití</b>	Použití pro horkou vodu nebo sytou páru
<b>Přípoj 1</b>	Vnější závit kuželový BSPT
<b>Tvar těsnění 1</b>	plošně těsnící
<b>Provozní tlak</b>	do 18 bar
<b>Zkratka</b>	AGR plochý
<b>Norma</b>	DIN EN 14423 norma pro závity ISO 228/DIN 2999
<b>Obsah dodávky</b>	s dělenými svorkami
<b>Teplotní rozsah</b>	sytá pára až do +210 °C horká voda až do +120 °C
<b>Materiál</b>	mosaz Dělené svorky z lisované mosazi



## Výrobek

Označení	DN	Velikost	palce	G1	L (mm)	Barva	S1 (mm)
<b>DAMPF 13 HR MG</b>	12	8	1/2"	G 1/2" -14	95,0	24 - 26	22
<b>DAMPF 19 HR MG</b>	19	12	3/4"	G 3/4" -14	95,0	32 - 34	27
<b>DAMPF 25 HR MG</b>	25	16	1"	G 1" -11	100,0	39 - 41	36
<b>DAMPF 32 HR MG</b>	31	20	1.1/4"	G 1.1/4" -11	105,0	47 - 50	46
<b>DAMPF 38 HR MG</b>	38	24	1.1/2"	G 1.1/2" -11	125,0	53 - 56	50
<b>DAMPF 50 HR MG</b>	51	32	2"	G 2" -11	140,0	67 - 69	60

DN = nominální průměr, nominální světlost

## Varianty produktu

<b>DAMPF AR</b>	Parní armatury AR, s dělenou svorkou, ocel, Ocel
<b>DAMPF AR VA</b>	Parní armatury AR, s dělenou svorkou, ušlechtilá ocel, Ušlechtilá ocel