

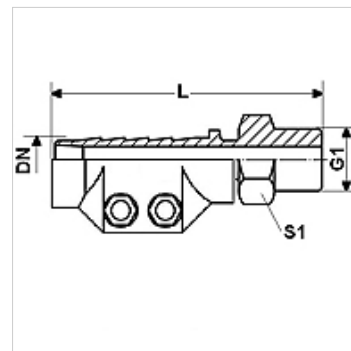
# DAMPF HR VA

Parní armatury HR, s dělenou svorkou, ušlechtilá ocel

**HANSA FLEX**

## Vlastnosti

<b>Oblast použití</b>	Použití pro horkou vodu nebo sytou páru
<b>Přípoj 1</b>	Vnější závit kuželový BSPT
<b>Tvar těsnění 1</b>	plošně těsnící
<b>Provozní tlak</b>	do 18 bar
<b>Zkratka</b>	AGR plochý
<b>Norma</b>	DIN EN 14423 norma pro závity ISO 228/DIN 2999
<b>Obsah dodávky</b>	s dělenými svorkami
<b>Teplotní rozsah</b>	syťá pára až do +210 °C horká voda až do +120 °C
<b>Materiál</b>	Ušlechtilá ocel Dělené svorky z ušlechtilé oceli



## Výrobek

Označení	DN	Velikost	palce	G1	L (mm)	Barva	S1 (mm)
DAMPF 13 HR VA	12	8	1/2"	G 1/2" -14	95,0	24 - 26	22
DAMPF 19 HR VA	19	12	3/4"	G 3/4" -14	95,0	32 - 34	27
DAMPF 25 HR VA	25	16	1"	G 1" -11	100,0	39 - 41	36
DAMPF 32 HR VA	31	20	1.1/4"	G 1.1/4" -11	105,0	47 - 50	46
DAMPF 38 HR VA	38	24	1.1/2"	G 1.1/2" -11	125,0	53 - 56	50
DAMPF 50 HR VA	51	32	2"	G 2" -11	140,0	67 - 69	60

DN = nominální průměr, nominální světlost

## Varianty produktu

<b>DAMPF AR</b>	Parní armatury AR, s dělenou svorkou, ocel, Ocel
<b>DAMPF AR MG</b>	Parní armatury AR, s dělenou svorkou, mosaz, mosaz